

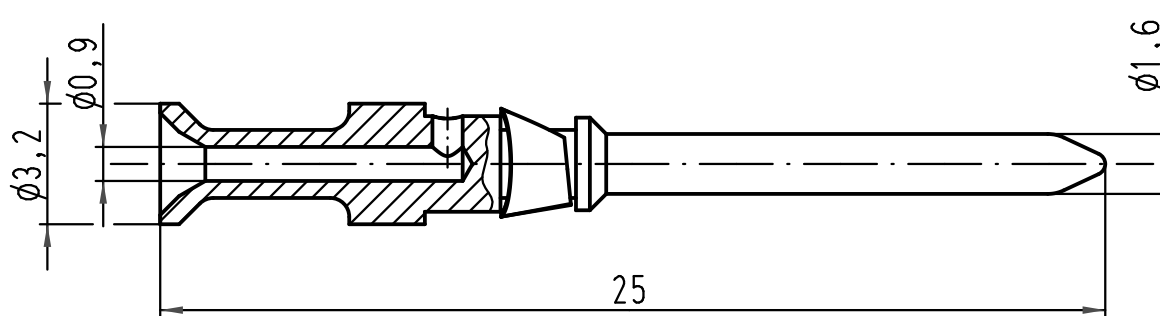
1 2 3 4 5 6

A

B

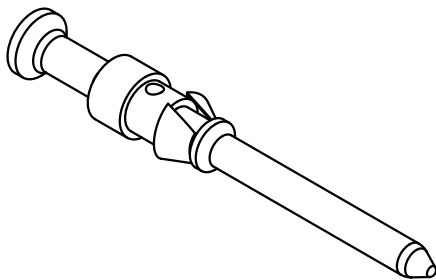
C

D



Nur für Buchanan Crimpwerkzeug Einstell- $\phi 1,0$ /  
*only for Buchanan crimping tool adjusting- $\phi 1,0$*

Leiterquerschnitt: 0,14-0,37mm<sup>2</sup>/wire gauge: AWG 26-22  
 Oberfläche: versilbert/surface: silver plated



All Dimensions in mm Original Size DIN A 4		Techn. Character.			Nicht tolerierte Masse/ Free size tolerances	
			Dat.	Name	Massstab/ Scale  <b>5:1</b>	<b>R15-Kontaktstift</b> Crimpkontakt gedreht 10A <i>crimp contact turned 10A</i>
		Detail.	07.03.07	Ho		
		Insp.		Be		
		Stand.				
412766			HARTING Electric GmbH & Co. KG D-32339 Espelkamp			<b>TB 09 15 000 6107</b>
Mod.	Dat.	Name				