

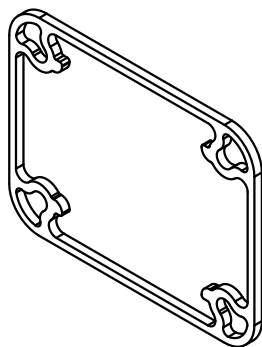
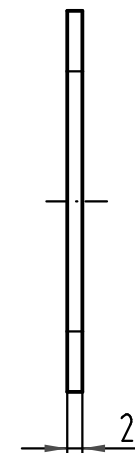
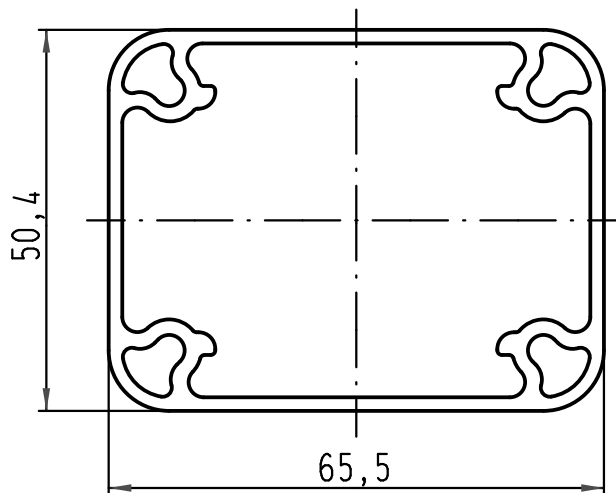
1 2 3 4 5 6

A

B

C

D



		All Dimensions in mm Original Size DIN A 4		Techn. Character.		Nicht tolerierte Maße/ Free size tolerances		
						Maßstab/ Scale 1:1	Flanschgummidichtung/ gasket Han-Yellock 30	
				Detail.	15.01.10			Ho
				Insp.				SP
				Stand.				
A				HARTING Electric GmbH & Co. KG D-32339 Espelkamp			TB 11 00 300 9503	
Mod.	Dat.	Name						Sub.
							Blatt/ page	