

1 2 3 4 5 6

A

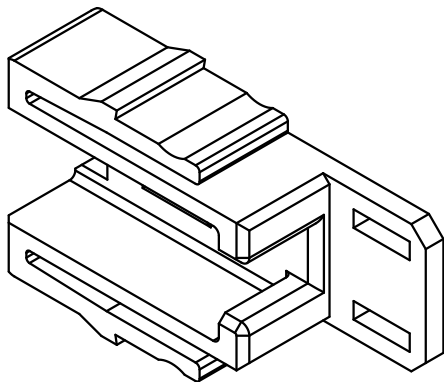
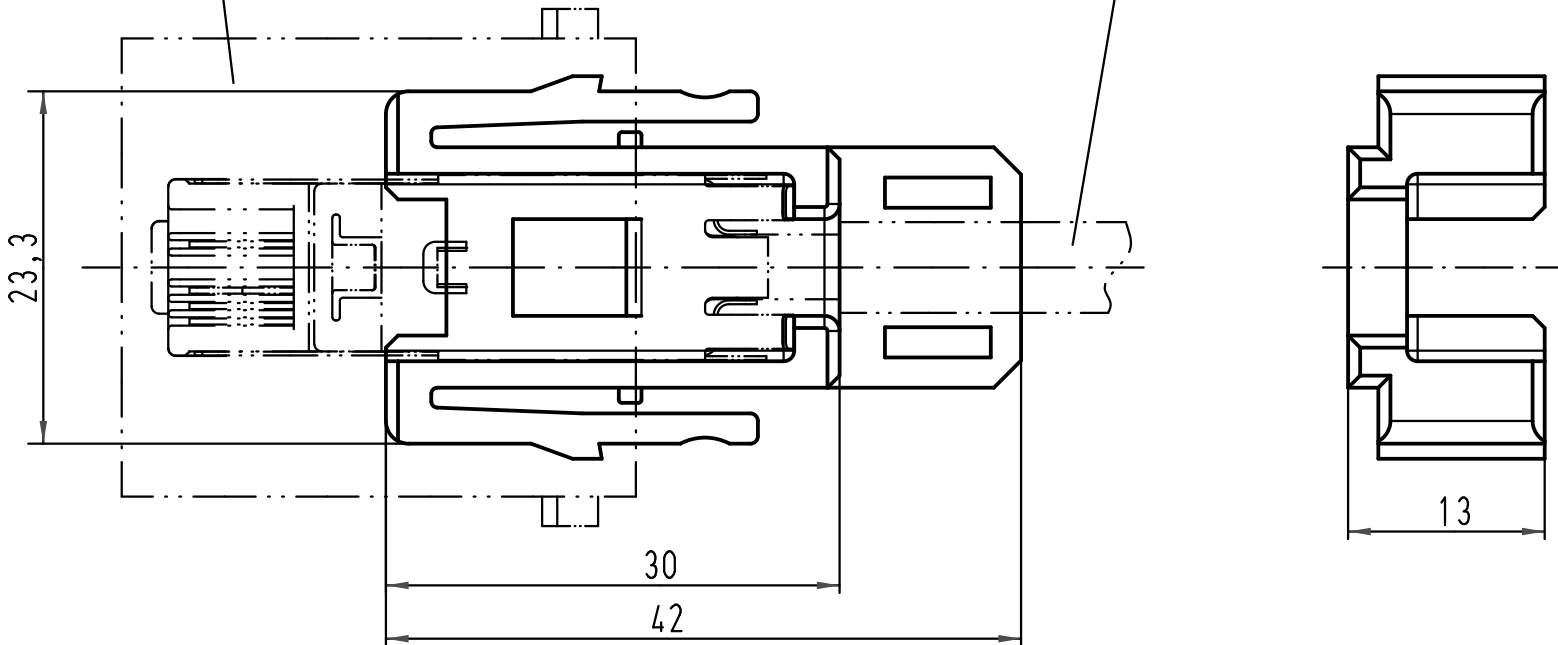
B

C

D

09 14 001 4623

XXX



All Dimensions in mm Original Size DIN A 4		Techn. Character.			Nicht tolerierte Maß/Free size tolerances	
			Dat.	Name	Maßstab/Scale	<b>Adapter</b> Han RJ45 Modul / RJ45-Industrial
		Detail.	22.02.10	Ho		
		Insp.		Rü		
		Stand.				
B	02.09.10	ML	HARTING Electric GmbH & Co. KG			<b>TB 09 14 000 9967</b>
A			D-32339 Espelkamp			
Mod.	Dat.	Name			Sub.	Blatt/page